



# TREKHAKEN - ATTELAGES

n.v. G. DECONINCK  
Molenwegel, 21  
8790 Waregem - België  
☎ 056 / 60 42 12 (5 l.)

## TREKHAAK N°: 124

voor: ROVER 214 - 216 90-  
HONDA CONCERTO

SAMENSTELLING :

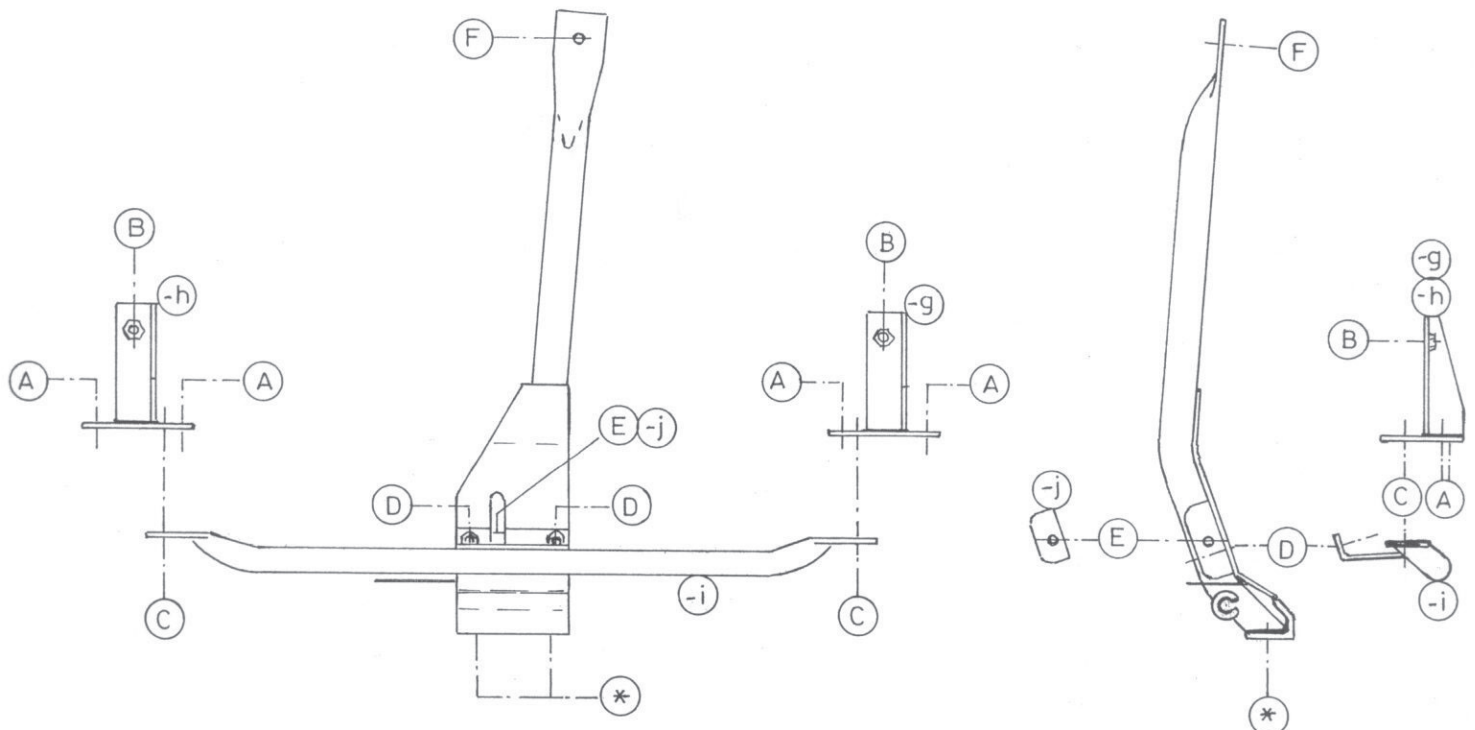
- 1 trekhaak
  - 1 bolhouder - zweestuk
  - 1 bol Ø 50 compleet
  - 2 moeren met bouten M16-50
  - 11 moeren met bouten M10-35 (A-B-C-D-E)
- 1 moer met bout M10-100 (F)  
3 rondsels 60-12 (B-F)  
4 rondsels 60/25-12 (A)  
1 verhoogd rondsel 60-16/75 (F)  
1 monteerstuk -i (C)  
1 monteerstuk -j (E)  
2 monteerstukken -g en -h (C)  
12 borgrondsels Ø 10 (A-B-C-D-E-F)  
2 borgrondsels Ø 16 (\*)  
1 veiligheidsschakel 800053 (\*)

## ATTELAGÉ N°: 124

pour: ROVER 214 - 216 90-  
HONDA CONCERTO

COMPOSITION :

- 1 Attelage
  - 1 Equerre porte-boule
  - 1 Boule Ø 50 complète
  - 2 Ecrous avec boulons M 16-50
  - 11 écrous avec boulons M10-35 (A-B-C-D-E)
- 1 écrou avec boulon M10-100 (F)  
3 rondelles 60-12 (B-F)  
4 rondelles 60/25-12 (A)  
1 rondelle rehaussée 60-16/75 (F)  
1 pièce de montage -i (C)  
1 pièce de montage -j (E)  
2 pièces de montage -g et -h (C)  
12 rondelles de sécurité Ø 10 (A-B-C-D-E-F)  
2 rondelles de sécurité Ø 16 (\*)  
1 anneau de sécurité 800053 (\*)



N.B. (\*) standaard uitrustingen (kunnen vervangen worden door originele aanpasstukken)  
équipements standard (peuvent être remplacés par des pièces d'adaptation d'origine )



# TREKHAKEN - ATTELAGES

n.v. G. DECONINCK

Molenwegel, 21

8790 Waregem - België

☎ 056 / 60 42 12 (5 l.)

## TREKHAAK N°: 124

voor: ROVER 214 - 216 90-  
HONDA CONCERTO  
HONDA CIVIC 5-deurs '95-

### MONTAGEHANDLEIDING

- 1/ Reservewiel en grondbekleding van de koffer wegnemen
- 2/ Achterbumper afnemen.
- 3/ De monteerstukken -g et -h tegen de achterkant van de carrosserie plaatsen met A passend op de voorziene gaten ; met B passend in de opening van de chassisbalk op de voorziene boring aan de onderkant. De bouten met de rondsels bevestigen. Monteerstuk -i bevestigen aan C en bouten inbrengen bij D.
- 4/ Bumper terugplaatsen, doch eerst in het midden van de onderkant de rand 1 cm wegsnijden over een lengte van 16 cm.
- 5/ Montagepunt -F zal passen op de voorziene boring in de dwarsbalk rechts onder de reservewielruimte, dit gat doorboren met  $\varnothing$  10,5. De bout met rondsel via de koffer inbrengen en verhoogd rondsel via de onderkant aanbrengen op deze bout.
- 6/ Trekhaak plaatsen met F op de bout (zie 5) ; met D op de bouten van het monteerstuk -i ; E past tegen de zijkant van de sleepogen en plaats hier de bout met monteerstuk -j via de zijkant.
- 7/ Monteren (\*) en alles degelijk vastschroeven.
- 8/ Reservewiel en grondbekleding terugplaatsen.

## ATTELAGE N°: 124

pour: ROVER 214 - 216 90-  
HONDA CONCERTO  
HONDA CIVIC 5-portes '95-

### NOTICES DE MONTAGE

- 1/ Enlever la roue de rechange et la couverutre au fond dans le coffre.
- 2/ Démonter le pare-chocs.
- 3/ Placer les pièces de montage -g et -h contre le dessous du carrosserie avec A contre les trous prévu ; avec B contre l'ouverture dans la traverse sur la trou prévu au dessous. Mettre les bouions avec rondelles. Placer la pièce -i au point C et mettre les boulons au D.
- 4/ Remettre le pare-chocs, mais d'abbord on doit faire une decoupe dans le dessous de 1 cm sur 16 cm.
- 5/ La point F se place sur la trou prevu dans la traverse à droite en dessous d'espace de la roue de rechange. Forer ce trou avec  $\varnothing$  10,5. Placer le boulon avec rondelle via le coffre et la rondelle rehaussée via le dessous sur ce boulon.
- 6/ Placer l'attelage avec F sur le boulon (voir 5) ; avec D sur les boulons du pièce de montage -i ; avec E contre le coté des anneaux de traction et ici on doit placer le boulon avec la pièce de montage -j via le coté.
- 7/ Monter (\*) et bien serrer le tout.
- 8/ Remettre la roue de rechange et la couverture.